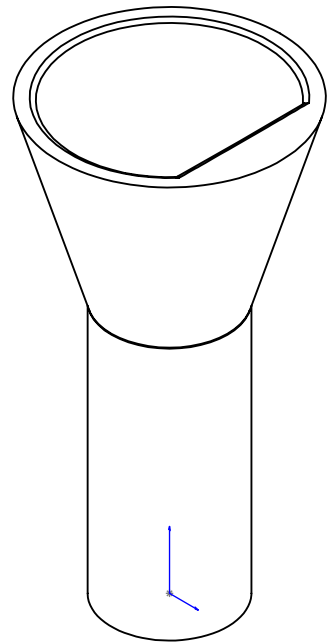
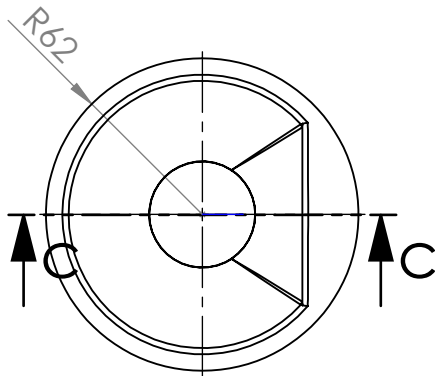
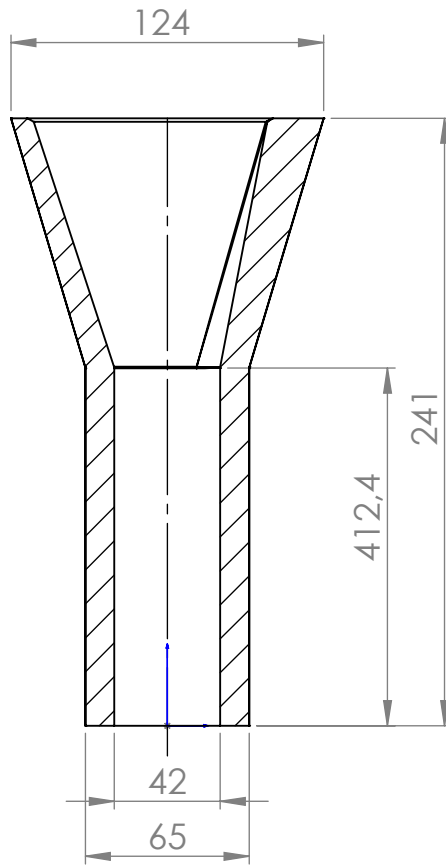



SECCIÓN c-c  
ESCALA 1 : 3



	EMBUDO 235				
Marca Item.	Denominación Denomination	Materiales Standard Standard Materials	Cant. Qty.	Modelo N Model N	Peso Weight
	Fecha/Date	Nombre/Name	Formato	 MACHERIA PARA FUNDICION	
Dibujado por / Traced		David Bruna	Paper Size		
Comprobado / Approved		David Bruna	<b>A4</b>		
Escala Scale	Designación Designation			Plano N Drawing N	Archivo N File N