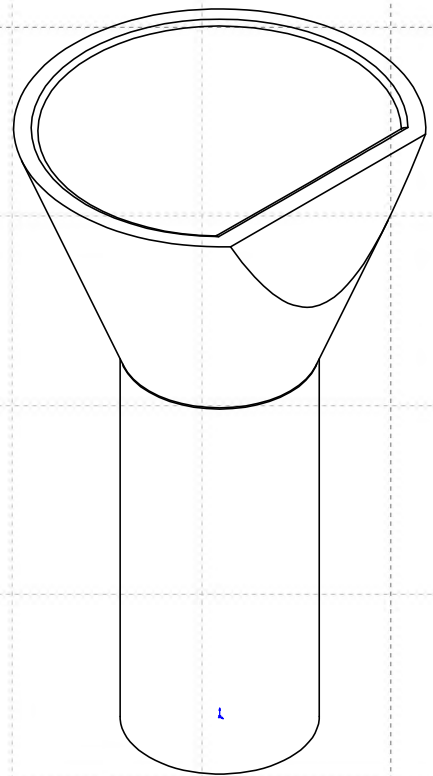
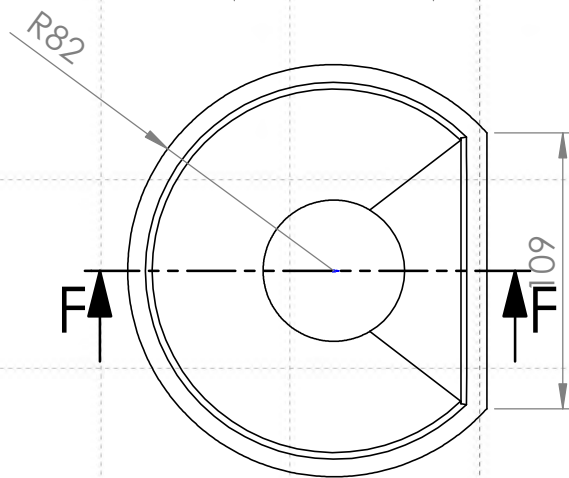



SECCIÓN F-F
ESCALA 1 : 3



	EMBUDO 285 C55				
Marca Item.	Denominación Denomination	Materiales Standard Standard Materials	Cant. Qty.	Modelo N Model N	Peso Weight
	Fecha/Date	Nombre/Name	Formato	 MACHERIA PARA FUNDICION	
Dibujado por / Traced		David Bruna	Paper Size		
Comprobado / Approved		David Bruna	A4		
Escala Scale	Designación Designation			Plano N Drawing N	
				Archivo N File N	