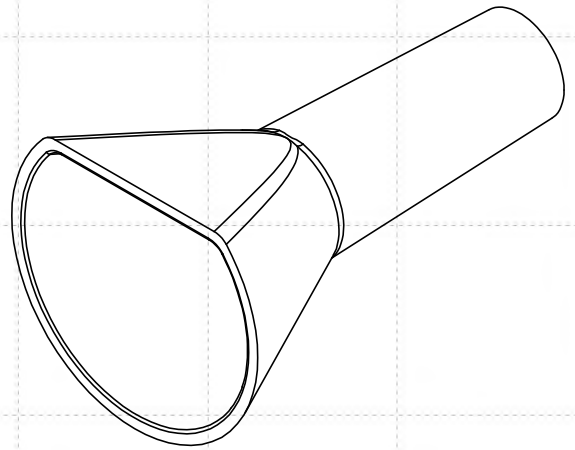
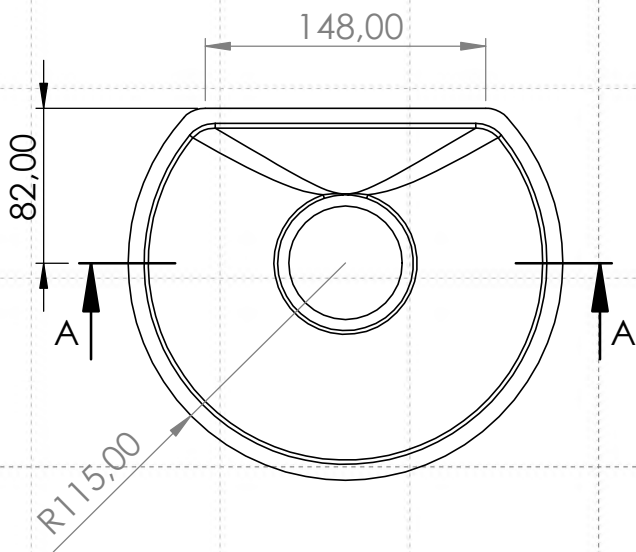



SECCIÓN A-A
ESCALA 1 : 4



| | | | | | |
|-----------------------|------------------------------|---|---------------|--|---------------------|
| EMBUDO 360 C60 | | | | | |
| Marca Item. | Denominación Denomination | Materiales Standard Standard Materials | Cant. Qty. | Modelo N Model N | Peso Weight |
| | Fecha/Date | Nombre/Name | Formato |  MACHERIA PARA FUNDICION | |
| Dibujado por / Traced | | David Bruna | Paper Size | | |
| Comprobado / Approved | | David Bruna | A4 | | |
| Escala Scale | Designación Designation | | | Plano N Drawing N | Archivo N File N |